

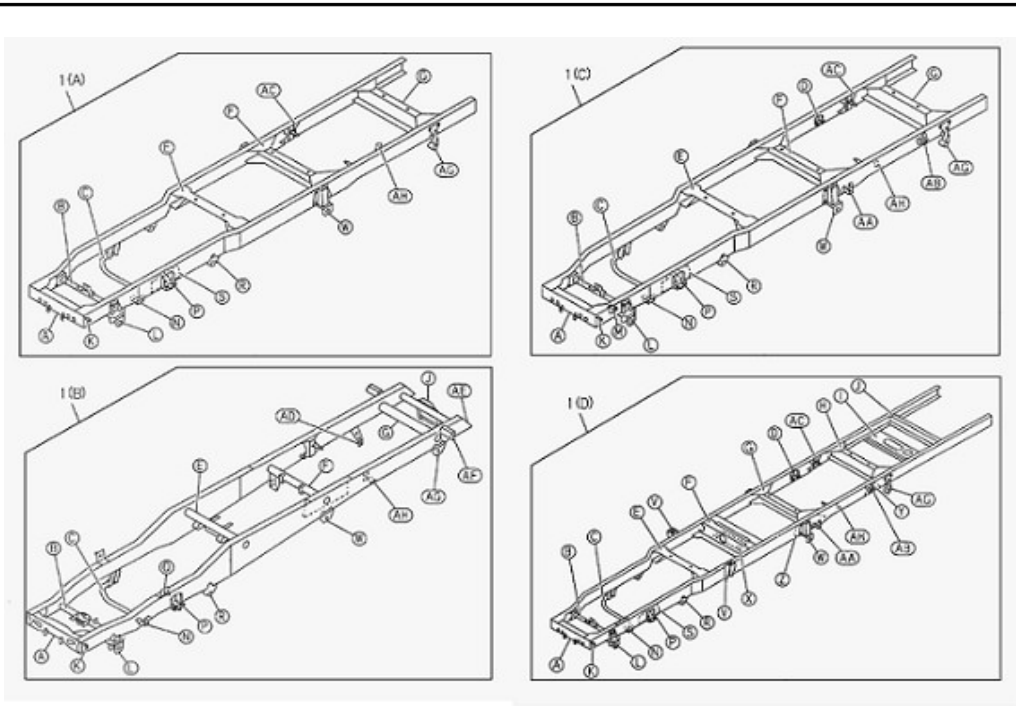
PART INFORMATION

No : 035/IAMI/INV/V/2009

Tanggal : 20 Mei 2009

Perihal : FRAME AND OTHER PARTS

FIG.NO : 5-01 FRAME AND OTHER PARTS



NO	PART NUMBER	ITC	DESCRIPTION	Fig Key	Key	Applied Date	MODEL	PRICE LIST	REMARKS
1	18-97089 868-0		FRAME ASM	5-01	1	9312-	4JB1	4.750.000	(C) NHR 55
2	18-97091 370-0		FRAME ASM	5-01	1	9312-	4BE1	7.900.000	(D) NKR 58
3	18-97091 371-0		FRAME ASM	5-01	1	9312-	4HF1	5.500.000	(D) NKR 66
4	18-97091 372-A		FRAME ASM	5-01	1	9312-	4HF1-2	4.300.000	(A) NKR66-2
5	18-97352 166-0		FRAME ASM	5-01	1	0211-	4HG1	3.500.000	(D) NKR 71
6	18-97352 167-A		FRAME ASM	5-01	1	0211-	4HG1-T	6.000.000	(D) NKR 71 MYY5T
7	18-97205 852-2		FRAME ASM	5-01	1	0211-	4JB1-TC	-	(A) NHR 55, NKR 55 E2
8									
9									
10									
11									
12									
13									
14									
15									