

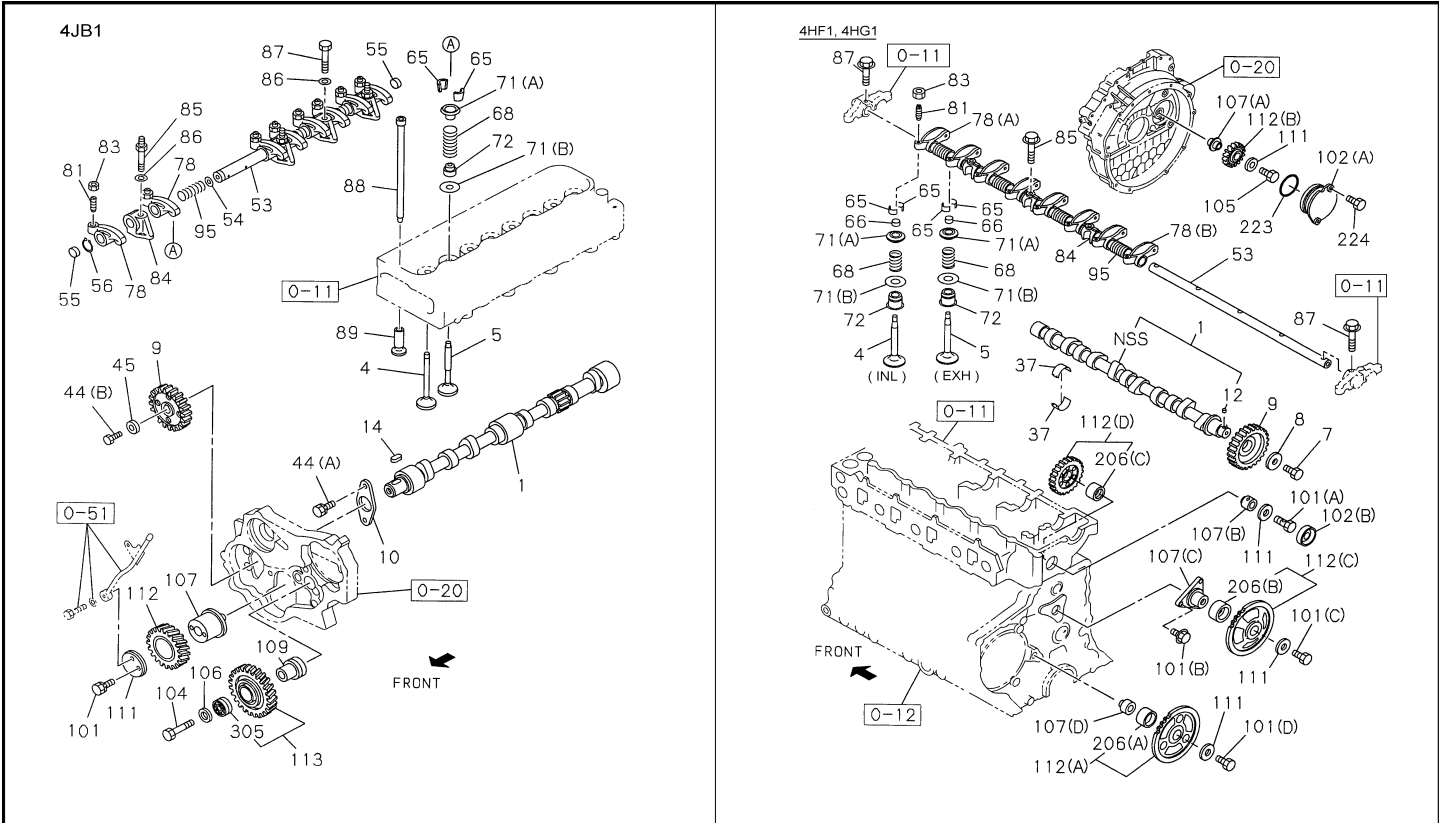
# PART INFORMATION

No : 042/IAMI/INV/VI/2009

Tanggal : 08 Juni 2009

Perihal : SHAFT IDLE GEAR

**FIG.NO : 0-14 SHAFT IDLE GEAR**



NO	PART NUMBER	ITC	DESCRIPTION	Fig Key	Key	Applied Date	MODEL	PRICE LIST	REMARKS
1	8-94139 758-1		SHAFT ; IDLE GEAR	0-14	107	9312-	4JB1	270.000	EXC. TURBO, NHR 55
2	8-97920 007-0		SHAFT ; IDLE GEAR	0-14	107	0702-	4JB1-TC	255.000	TURBO, NHR55 EURO 2
3	9-12531 030-0		SHAFT ; IDLE GEAR	0-14	107	9312-9402	4BE1	250.000	NKR 58
4	8-97101 281-0	C	SHAFT ; IDLE GEAR	0-14	107	9403-9804	4BE1	250.000	NKR 58
5	9-12531 030-0		SHAFT ; IDLE GEAR	0-14	107	9805-	4BE1	250.000	NKR 58
6	8-94334 682-0		SHAFT ; IDLE GEAR	0-14	107	9312-	4HF1	255.000	(A) NKR 66, NKR66-2,NKR71
7	8-94334 682-0		SHAFT ; IDLE GEAR	0-14	107	0702-	4HG1-T	255.000	(A) NKR71 EURO 2
8	8-97065 555-1	C	SHAFT ; IDLE GEAR	0-14	107	9312-9711	4HF1	630.000	(B) NKR 66
9	8-97186 398-1		SHAFT ; IDLE GEAR	0-14	107	9712-	4HF1	630.000	(B) NKR 66, NKR66-2,NKR71
10	8-97186 398-1		SHAFT ; IDLE GEAR	0-14	107	0702-	4HG1-T	630.000	(B) NKR71 EURO 2
11	8-97075 401-1	C	SHAFT ; IDLE GEAR	0-14	107	9312-9711	4HF1	305.000	(C) NKR 66
12	8-97189 244-0	A	SHAFT ; IDLE GEAR	0-14	107	9712-	4HF1	305.000	(C) NKR 66, NKR66-2
13	8-97350 021-0		SHAFT ; IDLE GEAR	0-14	107	0211-	4HG1	630.000	(C) NKR 66, NKR66-2,NKR71
14	8-97350 021-0		SHAFT ; IDLE GEAR	0-14	107	0211-	4HG1-T	630.000	(C) NKR71 EURO 2
15	8-94399 245-4	C	SHAFT ; IDLE GEAR	0-14	107	9312-9406	4HF1	660.000	(D) NKR 66
16	8-97104 380-0		SHAFT ; IDLE GEAR	0-14	107	9407-	4HF1	660.000	(D) NKR 66, NKR66-2,NKR71
17	8-97104 380-0		SHAFT ; IDLE GEAR	0-14	107	0702-	4HG1-T	660.000	(D) NKR71 EURO 2