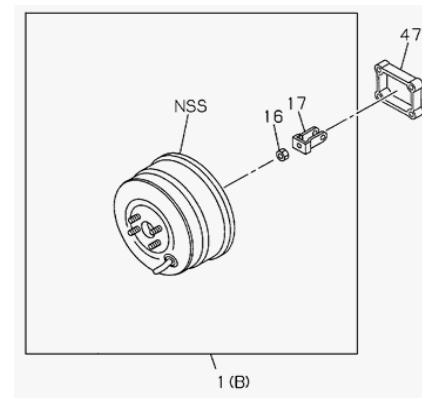
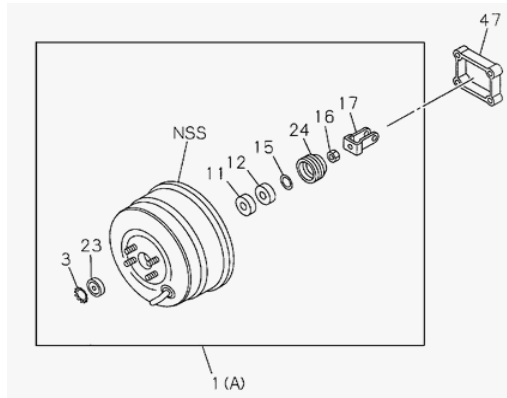


# PART INFORMATION

No : 087/IAMI/INV/VII/2010  
 Tanggal : 14 JULI 2010  
 Perihal : MASTER VACUUM ASM; BRAKE

## FIG NO: 3-31 BRAKE MASTER VAC

Sehubungan adanya kesalahan pada part catalog N-Series Edisi Juni 2007, berikut kami informasikan revisinya.



## FIG.NO : 3-31 BRAKE MASTER VAC

KEY NO	PART NUMBER	I T C	DESCRIPTION	QTY	APPLIED DATE	MODEL	REMARKS
1	8-97033 988-2	C	MASTER VAC ASM ; BRAKE	1	9312-9801	4JB1	(A) NHR 55
	8-97033 988-3		MASTER VAC ASM ; BRAKE	1	9312-	4JB1-TC	(A) NHR 55 EURO2
	<del>8-97177 972-1</del>		<del>MASTER VAC ASM ; BRAKE</del>	<del>1</del>	<del>9802-</del>	<del>4JB1</del>	<del>(A) NHR 55</del>
	8-97033 986-1		MASTER VAC ASM ; BRAKE	1	9312-9801	4BE1	(A) NKR 58
	8-97177 972-1		MASTER VAC ASM ; BRAKE	1	9802-	4HF1-2	(A) NKR 66-2
	8-97036 928-0		MASTER VAC ASM ; BRAKE	1	9312-9801	4HF1	(B) NKR 66
	8-97177 973-4	C	MASTER VAC ASM ; BRAKE	1	9802-	4HF1	(B) NKR 66
	8-97177 973-5		MASTER VAC ASM ; BRAKE	1	9802-	4HF1	(B) NKR 66
	8-97162 798-1	A	MASTER VAC ASM ; BRAKE	1	0110-	4HF1-2	NKR 66-2 TRUK
	8-97162 798-1	A	MASTER VAC ASM ; BRAKE	1	0502-	4JB1-TC	NKR 55 EURO2
	8-97162 799-2	C	MASTER VAC ASM ; BRAKE	1	0201-	4HG1	NKR71, NKR66, NKR66-2 BUS
	8-97162 799-3		MASTER VAC ASM ; BRAKE	1	0502-	4HG1	NKR71, NKR66, NKR66-2 BUS
	8-97162 800-1		MASTER VAC ASM ; BRAKE	1	0502-	4HG1-T	NKR71 EURO2

\* Part no. **8-97177 972-1** digunakan untuk type NKR 66-2

\* **TEXT** warna **BIRU** adalah update terbaru.

Informasi ini sudah update di <http://catalog.isuzuastraparts.com/>

Demikian informasi dari kami, atas perhatian dan kerjasamanya kami sampaikan terima kasih