

PART INFORMATION

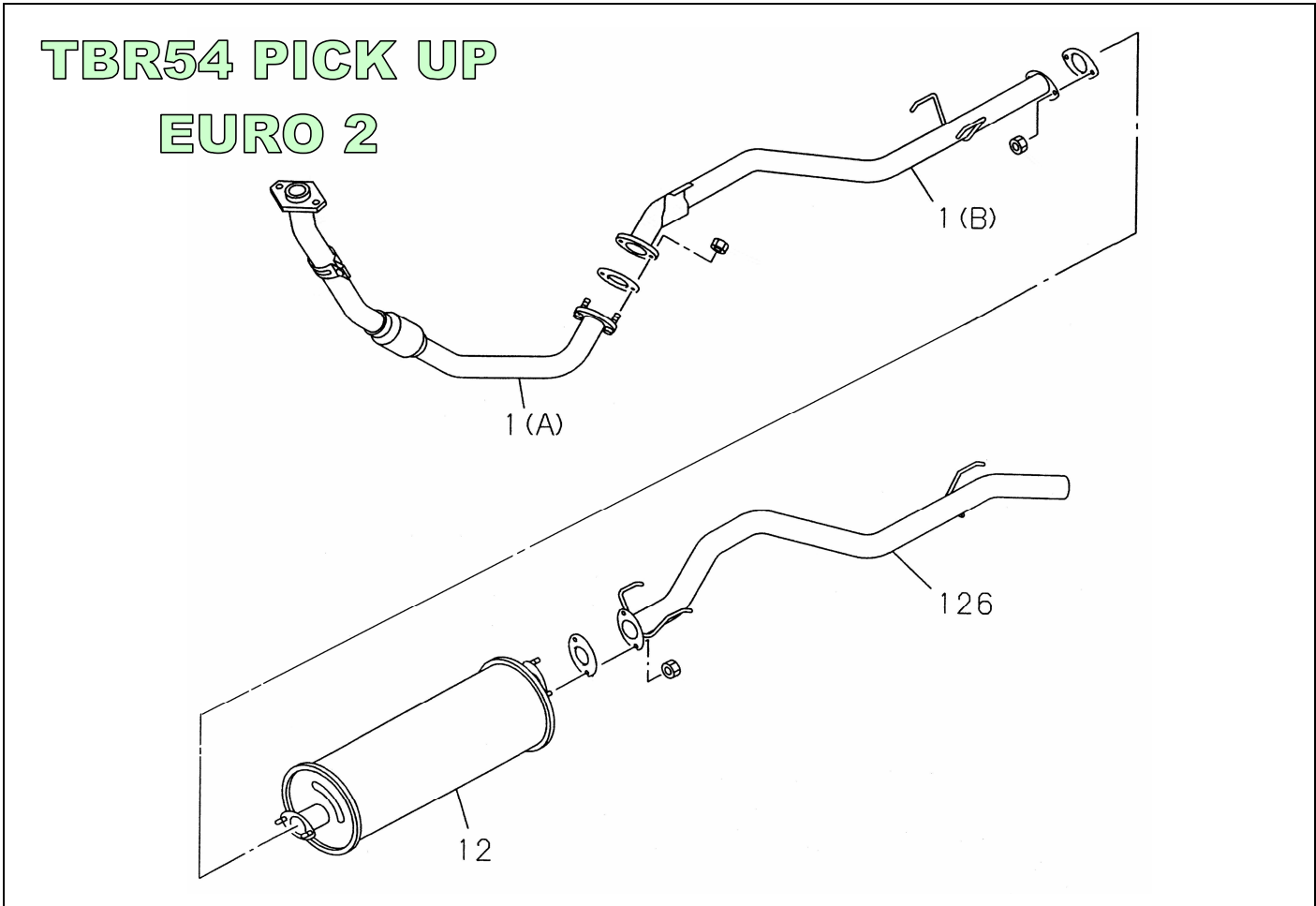
No : 027 / IAMI / PM / PART / V / 2011

Tanggal : 27 Mei 2011

Perihal : EXHAUST PIPE AND SILENCER

REVISED
15-Jun-11

FIG.NO : 1-50 EXHAUST PIPE AND SILENCER



NO	PART NUMBER	DESCRIPTION	FIG NO	KEY NO	APPLIED DATE	RETAIL	REMARKS
1	7-58000 109-A	EXHAUST PIPE ASM TBR54PUE2	1-50	1(A)	0612-	500.000	
2	7-58020 109-A	EXHAUST PIPE ASM TBR54PUE2	1-50	1(B)	0612-	375.000	
3	8-97562 751-A	SILENCER ASM;EXH TBR54PUE2	1-50	12	0612-	620.000	
4	8-97123 689-A	EXHAUST PIPE;TAIL TBR54PUE2	1-50	126	0612-	250.000	