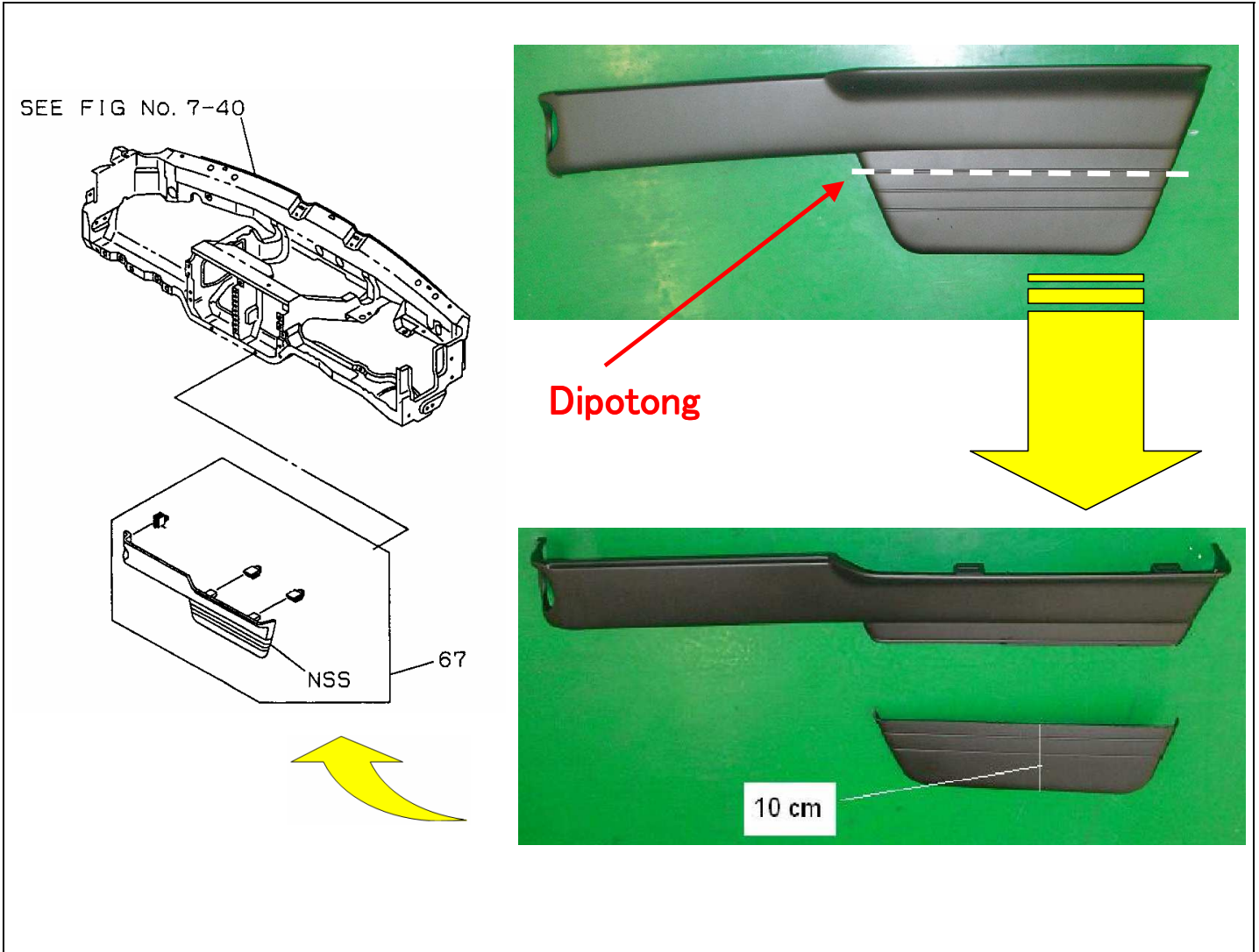


PART INFORMATION

No : 058 / IAMI / PM / PART / XII / 2011
Tanggal : 07 Des 2011
Perihal : COVER; UNDER INST PNL N#

7-41 UNDER COVER; INSTRUMENT



NO	PART NUMBER	DESCRIPTION	FIG NO	KEY NO	APPLIED DATE	RETAIL	REMARKS
1	8-97856 660-4	COVER; UNDER, INST PANEL	7-41	67	9312-9701	395.000	NON EURO
2		COVER; UNDER, INST PANEL	7-41	67	9702-	395.000	EURO 2
Note : - Part Number tidak ada perubahan untuk unit Euro maupun Non Euro. - Part disesuaikan dengan fisik yang terpasang di Unit. - Part disupply oleh IAMI dalam bentuk standard awal (tidak terpotong). - Untuk batas pemotongan fisik disesuaikan dengan gambar tersebut diatas.							